

# (دليل الخدمة) Dell Studio™ 540 Service Manual

[استبدال لوحة الإدخال/الإخراج الأمامية](#)

[استبدال المعالج](#)

[استبدال لوحة النظام](#)

[إعادة تركيب وحدة الإمداد بالطاقة](#)

[استبدال البطارية](#)

[إعادة تركيب القدم المطاطية](#)

[إعداد النظام](#)

[نظرة فنية عامة](#)

[قبل أن تبدأ](#)

[إعادة غطاء الكمبيوتر إلى مكانه](#)

[استبدال اللوحة الأمامية](#)


[إعادة تركيب وحدة \(وحدات\) الذاكرة](#)


[استبدال بطاقة PCI/PCI Express Card](#)


[استبدال المحركات](#)

[استبدال المراوح](#)

## الملاحظات والإشعارات والتنبيهات

 **ملاحظة:** تشير كلمة "ملاحظة" إلى المعلومات الهامة التي تساعدك على تحقيق أقصى استفادة من الكمبيوتر الخاص بك.

 **إشعار:** يشير الإشعار إلى احتمال حدوث تلف في الأجهزة أو فقدان البيانات، كما يخبرك بكيفية تفادي المشكلة.

 **تنبيه:** تشير كلمة "تنبيه" إلى احتمال حدوث ضرر بالمنتجات أو تعرض الأشخاص للإصابة أو الموت.

المعلومات الواردة في هذا المستند عرضة للتغيير بدون إشعار.  
© Dell Inc 2008. كافة الحقوق محفوظة.

يُمنع إجراء أي عملية نسخ بأي شكل من الأشكال دون الحصول على إذن خطي من شركة Dell Inc.

العلامات التجارية المستخدمة في هذا النص: كل من Dell وشعار Dell Studio، DELL وعلامات تجارية لشركة Dell Inc. وتعتبر Microsoft Windows، وعلامات تجارية أو علامات تجارية مسجلة لشركة Microsoft Corporation في الولايات المتحدة و/أو الدول الأخرى.

قد يتم استخدام علامات تجارية وأسماء تجارية أخرى في هذه الوثيقة للإشارة إلى إما الكيانات المالكة لهذه العلامات والأسماء أو إلى منتجاتها. تنفي شركة Dell أي سمي من جانبها لامتلاك علامات تجارية أو أسماء تجارية بخلاف الخاصة بها.

الغلاف DCMA

يونيو 2008 مراجعة A00

## قبل أن تبدأ

### Dell Studio™ 540 Service Manual (دليل الختمة)

- المواصفات الفنية
- الأدوات الموصى بها
- إيقاف تشغيل الكمبيوتر
- تعليمات الأمان

يقدم هذا الفصل الإجراءات الخاصة بتركيب المكونات في الكمبيوتر. وما لم يتم التصريح بغير ذلك، تقتض كل عملية أنك قمت بما يلي:

- 1 عمل الإجراءات الموجودة في [إيقاف تشغيل الكمبيوتر](#) و [تعليمات الأمان](#).
- 1 قراءة معلومات الأمان المتوفرة مع الكمبيوتر.
- 1 يمكن استبدال أحد المكونات، أو تركيبه إذا ما تم شراؤه بصورة منفصلة، عن طريق تنفيذ خطوات الفك بالترتيب العكسي.

## المواصفات الفنية

الحصول على معلومات حول المواصفات الفنية لجهازك، انظر *Setup Guide* (دليل الإعداد) المتوفر مع جهازك أو انظر موقع دعم Dell على الويب [support.dell.com](http://support.dell.com).

## الأدوات الموصى بها

قد تتطلب الإجراءات الواردة في هذا المستند استخدام مفك صغير من نوع Phillips بالمقاس #2.

## إيقاف تشغيل الكمبيوتر

⚠️ **إشعار:** لتجنب ضياع البيانات، قم بحفظ وإغلاق أية ملفات مفتوحة، والخروج من أية برامج مفتوحة قبل إغلاق الكمبيوتر.

1. قم بإيقاف تشغيل نظام التشغيل.
2. تأكد من أن الكمبيوتر وأية أجهزة متصلة به في وضع الإغلاق. إذا كان الكمبيوتر والأجهزة المتصلة به لم يتم إيقاف التشغيل تلقائياً عندما قمت بإيقاف تشغيل نظام التشغيل، اضغط مع الاستمرار على زر الطاقة لمدة 4 ثوان لإيقاف تشغيلها.

## تعليمات الأمان

استخدم الإرشادات العامة التالية للأمان للمساعدة على حماية الكمبيوتر من احتمال تعرضه للتلوث، وللمساعدة على ضمان سلامتك الشخصية.

⚠️ **تنبيه:** قبل أن تبدأ العمل بداخل الكمبيوتر، يرجى قراءة معلومات الأمان الواردة مع الكمبيوتر. لمزيد من المعلومات حول أفضل ممارسات الأمان، انظر الصفحة الرئيسية لسياسة الالتزام بالقوانين على [www.dell.com/regulatory\\_compliance](http://www.dell.com/regulatory_compliance).

⚠️ **إشعار:** يجب ألا يقوم بإجراء الإصلاحات على جهاز الكمبيوتر إلا فني الخدمة المعتمد. فالتلف الناتج عن إجراء صيانة غير مصرح لها من شركة Dell لا يغطيه الضمان.

⚠️ **إشعار:** عندما تقوم بفصل أحد الكابلات، قم بسحبه من الموصل أو لسان الجذب، وليس من الكابل نفسه. يوجد في بعض الكابلات موصلات ذات ألسنة للتثبيت، فإذا كنت تقوم بفصل هذا النوع من الكابلات، اضغط على لسان التثبيت قبل فصل الكابل. عندما تقوم بفصل الموصلات، حافظ على بقائها في وضع مستقيم لتجنب نثني أية أسنان في الموصل. وأيضاً قبل فصل أحد الكابلات، تأكد من أن طرفي الموصل (مقبس وقطعة التوصيل) في الاتجاه والمحاذاة الصحيحين.

⚠️ **إشعار:** لتجنب إتلاف الكمبيوتر، قم بإجراء الخطوات التالية قبل العمل داخل الكمبيوتر:

1. تأكد من استواء ونظافة سطح العمل لتجنب تعرض غطاء الكمبيوتر للخدش.
2. قم بإيقاف تشغيل الكمبيوتر (راجع [إيقاف تشغيل الكمبيوتر](#)).
- ⚠️ **إشعار:** لفصل كابل إحدى الشبكات، قم أولاً بفك الكابل من الكمبيوتر، ثم فك الكابل من جهاز الشبكة.
3. قم بفصل أية كابلات للهاتف أو الشبكة من الكمبيوتر.
4. قم بفصل الكمبيوتر وجميع الأجهزة المتصلة به من مأخذ التيار الكهربائي.
5. اضغط مع الاستمرار على زر الطاقة أثناء فصل الكهرباء عن النظام من أجل تأريض لوحة النظام.

⌂ إشعار: قبل لمس أي شيء بداخل الكمبيوتر، قم بتأريض نفسك عن طريق لمس سطح معدني غير مطلي، مثل المعدن الموجود في الجهة الخلفية من الكمبيوتر. قم بصفة دورية أثناء عمالك بلمس سطح معدني غير مطلي من وقت لآخر لتبديد أية كهرباء إستاتيكية قد تضر بالمكونات الداخلية.

---

[رجوع إلى صفحة المحتويات](#)

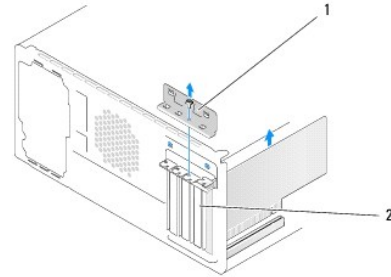
## استبدال بطاقة PCI/PCI Express Card (دليل الخدمة) Dell Studio™ 540 Service Manual

- 1. فك بطاقة PCI/PCI Express Card
- 2. تركيب بطاقة PCI/PCI Express Card
- 3. إعادة تركيب ذراع تثبيت البطاقة
- 4. تهيئة جهازك بعد إزالة بطاقة PCI/PCI Express أو تثبيتها

⚠ تنبيه: قبل أن تبدأ العمل بداخل الكمبيوتر، يُرجى قراءة معلومات الأمان الواردة مع الكمبيوتر. لمزيد من المعلومات حول أفضل ممارسات الأمان، انظر الصفحة الرئيسية لسياسة الالتزام بالقوانين على [www.dell.com/regulatory\\_compliance](http://www.dell.com/regulatory_compliance).

### فك بطاقة PCI/PCI Express Card

1. إلغاء تثبيت برنامج تشغيل وبرنامج البطاقة من نظام التشغيل. للمزيد من المعلومات انظر *Setup Guide* (دليل الإعداد).
2. اتبع الإجراءات الواردة في [فصل أن تبدأ](#).
3. قم بفك غطاء الكمبيوتر (انظر [إعادة غطاء الكمبيوتر إلى مكانه](#)).
4. قم بفك المسمار الذي يثبت ذراع تثبيت البطاقة.
5. ارفع ذراع تثبيت البطاقة وضعه جانباً في مكان آمن.

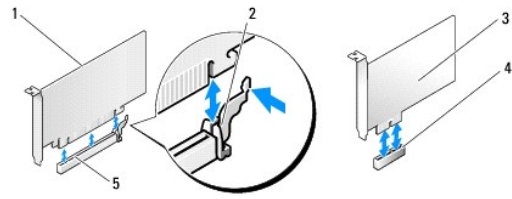


1	ذراع تثبيت البطاقة	2	مسند الحشو
---	--------------------	---	------------

6. افصل أي كبلات موصلة بالبطاقة عند الضرورة.
  - 1 بالنسبة إلى البطاقة PCI، امسك البطاقة من ركنيها العلويين وقم بإخراجها من فتحة توصيلها برفق.
  - 1 بالنسبة إلى البطاقة PCI Express، اسحب لسان التثبيت وامسك البطاقة من ركنيها العلويين ثم قم بإخراجها من فتحة توصيلها بلطف.
7. إذا كنت تستبدل بطاقة موجودة، فإذهب إلى [خطوة 6](#) في [تركيب بطاقة PCI/PCI Express](#).
8. قم بتركيب مسند لسد الخانة في فتحة البطاقة الفارغة.
9. **إشعار:** بعد تركيب مسند حشو على مداخل فتحات البطاقات الخالية أمراً ضرورياً للالتزام بشهادة اعتماد الكمبيوتر الصادرة عن لجنة الاتصالات الفيدرالية. كما تحول المساند أيضاً دون دخول الأتربة والأوساخ إلى الكمبيوتر.
9. أعد تركيب ذراع تثبيت البطاقة. راجع [إعادة تركيب ذراع تثبيت البطاقة](#).
01. أعد غطاء الكمبيوتر إلى مكانه وأعد توصيل الكمبيوتر والأجهزة بالماخذ الكهربائية ثم شغلها.
11. لإكمال إجراء الفك، انظر تهيئة جهازك بعد إزالة بطاقة PCI/PCI Express أو تثبيتها.

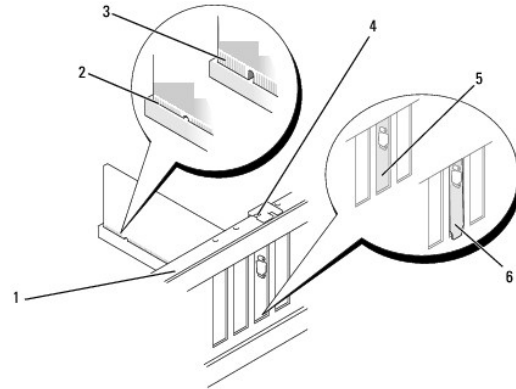
### تركيب بطاقة PCI/PCI Express Card

1. اتبع الإجراءات المذكورة في [قبل أن تبدأ](#).
2. قم بفتح غطاء الكمبيوتر. انظر [إعادة غطاء الكمبيوتر إلى مكانه](#).
3. قم بفتح المسامير الذي يثبت ذراع تثبيت البطاقة.
4. ارفع ذراع تثبيت البطاقة وضعه جانباً في مكان آمن.
5. قم بفتح ذراع الحشو لإنشاء مكان لفتحة بطاقة.
6. قم بإعداد البطاقة للتركيب.
7. قم بمحاذاة البطاقة مع الموصل.
8. **ملاحظة:** إذا كنت تثبت بطاقة PCI Express في الموصل x16، تأكد من أنه تمت محاذاة فتحة التثبيت مع لسان التثبيت.



1	بطاقة PCI Express x16	2	لسان التثبيت
3	بطاقة PCI Express x1	4	فتحة بطاقة PCI Express x1
5	فتحة بطاقة PCI Express x16		

8. ضع البطاقة في الموصل واضغط لأسفل بقوة. تأكد من أن البطاقة مثبتة في الفتحة بشكل كامل.



1	تثبيت المحاذاة	2	بطاقة مثبتة بشكل كامل
3	بطاقة غير مثبتة بشكل كامل	4	ذليل المحاذاة
5	ذراع داخل الفتحة	6	ذراع تمت مصادفته خارج الفتحة

9. أعد تركيب ذراع تثبيت البطاقة. راجع [إعادة تركيب ذراع تثبيت البطاقة](#).

⚠️ **إشعار:** لا تمرر كابلات البطاقات فوق البطاقات أو خلفها. فقد يؤدي تمرير الكابلات فوق البطاقات إلى منع غطاء الكمبيوتر من الإغلاق على نحو سليم، مما يتسبب في تلف الجهاز.

01. قم بتوصيل أية كبلات يجب توصيلها بالبطاقة.

للحصول على معلومات حول توصيلات كبل البطاقة يمكنك مراجعة وثائق البطاقة.

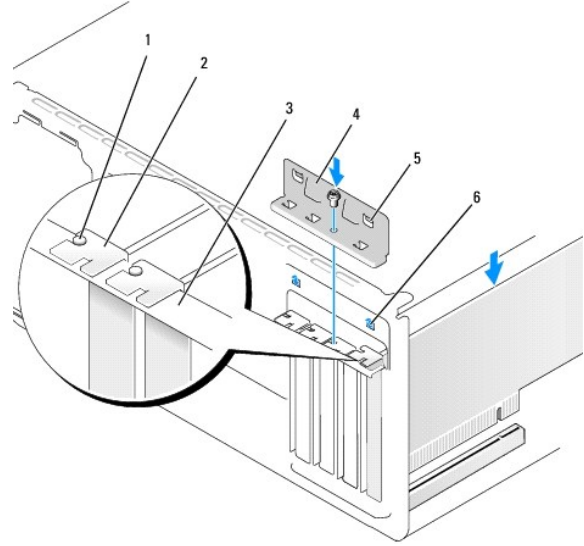
11. أعد غطاء الكمبيوتر إلى مكانه وأعد توصيل الكمبيوتر والأجهزة بالماخذ الكهربائية ثم شغلها.

21. لإكمال التثبيت، انظر [تهيئة جهازك بعد إزالة بطاقة PCI/PCI Express أو تثبيتها](#).

## إعادة تركيب ذراع تثبيت البطاقة

أعد تركيب ذراع تثبيت البطاقة مع ضمان:

- 1 محاذاة المشبك الإرشادي مع السن الإرشادي.
- 1 محاذاة قسم كل البطاقات وأذرع الحشو مع شريط المحاذاة.
- 1 تناسب السن الموجود في قمة البطاقة أو ذراع الحشو حول دليل المحاذاة.



1	دليل المحاذاة	2	ممنذ الحشو
3	تثبيت المحاذاة	4	ذراع تثبيت البطاقة
5	المشبك الإرشادي (2)	6	القنحات الإرشادية (2)

## تهيئة جهازك بعد إزالة بطاقة PCI/PCI Express أو تثبيتها

ملاحظة: للحصول على معلومات حول موقع الموصلات، انظر *Setup Guide (تهيئة)*. للحصول على معلومات حول تثبيت برامج التشغيل والبرامج الأخرى الخاصة ببطاقتك، انظر المستندات الواردة مع البطاقة.

تم التثبيت	تم الفك
<ol style="list-style-type: none"><li>1. دخول إعداد النظام (انظر <a href="#">إعداد النظام</a>).</li><li>2. اذهب إلى <b>Integrated Peripherals</b> (الأجهزة الطرفية المدمجة) واختر <b>Onboard Audio Controller</b> (وحدة التحكم في الصوت المدمجة في اللوحة)، ثم قم بتغيير الإعداد إلى <b>Disabled</b> (معتل).</li><li>3. قم بتوصيل أجهزة الصوت الخارجية بموصلات بطاقة الصوت.</li></ol>	<ol style="list-style-type: none"><li>1. دخول إعداد النظام (انظر <a href="#">إعداد النظام</a>).</li><li>2. اذهب إلى <b>Integrated Peripherals</b> (الأجهزة الطرفية المدمجة) واختر <b>Onboard Audio Controller</b> (وحدة التحكم في الصوت المدمجة في اللوحة)، ثم قم بتغيير الإعداد إلى <b>Enabled</b> (ممكن).</li><li>3. قم بتوصيل أجهزة الصوت الخارجية بموصلات اللوحة الخلفية للكمبيوتر.</li></ol>
<ol style="list-style-type: none"><li>1. دخول إعداد النظام (انظر <a href="#">إعداد النظام</a>).</li><li>2. اذهب إلى <b>Integrated Peripherals</b> (الأجهزة الطرفية المدمجة) واختر <b>Onboard LAN Controller</b> (وحدة التحكم في الشبكة محلية).</li></ol>	<ol style="list-style-type: none"><li>1. دخول إعداد النظام (انظر <a href="#">إعداد النظام</a>).</li><li>2. اذهب إلى <b>Integrated Peripherals</b> (الأجهزة الطرفية المدمجة) واختر <b>Onboard LAN Controller</b> (وحدة التحكم في الشبكة).</li></ol>

محلقة التطلق المنمجة في اللوحة)، ثم قم بتغيير الإعداد إلى <b>Enabled</b> (معتل).	التطلق المنمجة في اللوحة)، ثم قم بتغيير الإعداد إلى <b>Disabled</b> (موقوف تشغيل).
3. قم بتوصيل كابل الشبكة إلى موصل الشبكة المدمج.	3. قم بتوصيل كبل الشبكة إلى موصل بطاقة الشبكة.

---

[رجوع إلى صفحة المحتويات](#)

## استبدال البطارية

### Dell Studio™ 540 Service Manual (دليل الختمة)

**تنبيه:** قبل أن تبدأ العمل بداخل الكمبيوتر، يرجى قراءة معلومات الأمان الواردة مع الكمبيوتر. لمزيد من المعلومات حول أفضل ممارسات الأمان، انظر الصفحة الرئيسية لسياسة الالتزام بالقوانين على [www.dell.com/regulatory\\_compliance](http://www.dell.com/regulatory_compliance).

**تنبيه:** قد تنفجر البطارية الجديدة إذا لم يتم تركيبها بشكل صحيح. لا تستبدل البطارية إلا بنفس نوع البطارية أو نوع مكافئ تتصح به الجهة المصنعة. تخلص من البطاريات المستعملة وفقاً لإرشادات الشركة المصنعة.

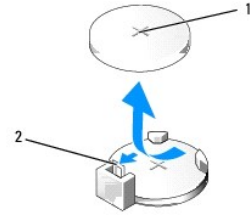
1. قم بتسجيل كافة الشاشة التي تظهر في إعداد النظام (انظر [إعداد النظام](#)) حتى تتمكن من استعادة الإعدادات الصحيحة في [خطوة 10](#).

2. اتبع الإجراءات المذكورة في [فصل أن تبدأ](#).

3. افتح غطاء الكمبيوتر (راجع [إعادة غطاء الكمبيوتر إلى مكانه](#)).

4. حدد موقع مقبس البطارية (انظر [مكونات لوحة النظام](#)).

**إشعار:** إذا أخرجت البطارية من مقبسها بواسطة أداة غير حادة، فعليك أن تتأكد من عدم ملامسة لوحة النظام لهذه الأداة. تأكد من إدخال الأداة بين البطارية ومقبسها قبل محاولة إخراج البطارية. وإلا فقد تلحق الضرر بلوحة النظام وتلك بفتح المقبس بقوة أو بتقطيع خطوط العلامات على الدارة على لوحة النظام.

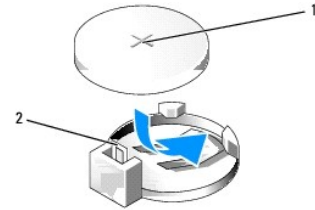


1 البطارية (الجانب الموجب) 2 ذراع تحرير البطارية

5. اضغط بحذر على ذراع تحرير البطارية بعيداً عن البطارية وستخرج الطباعة لأعلى.

6. قم بإزالة البطارية من النظام وتخلص منها بالشكل المناسب.

7. أدخل البطارية الجديدة في المقبس ومواجهة الجانب المميز بالعلامة "4" لأعلى، ثم أدخل البطارية في موضعها.



1 البطارية (الجانب الموجب) 2 ذراع تحرير البطارية

8. أعد وضع غطاء الكمبيوتر (راجع [إعادة غطاء الكمبيوتر إلى مكانه](#)).

9. وصل الكمبيوتر والأجهزة بمأخذ كهربائية، ثم قم بتشغيلها.

01. قم بالدخول إلى إعداد النظام (انظر [إعداد النظام](#)) واستعادة الإعدادات التي قمت بتسجيلها في [خطوة 1](#).





## إعادة غطاء الكمبيوتر إلى مكانه Dell Studio™ 540 Service Manual (دليل الخدمة)

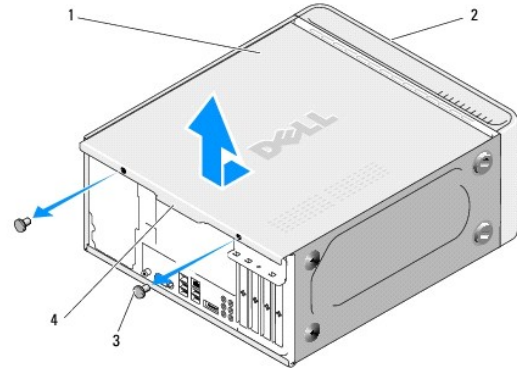
### فك غطاء الكمبيوتر

- ⚠ تنبيه: قبل أن تبدأ العمل بداخل الكمبيوتر، يرجى قراءة معلومات الأمان الواردة مع الكمبيوتر. لمزيد من المعلومات حول أفضل ممارسات الأمان، انظر الصفحة الرئيسية لسياسة الالتزام بالقوانين على [www.dell.com/regulatory\\_compliance](http://www.dell.com/regulatory_compliance).
- ⚠ تنبيه: للحماية من احتمال التعرض لصدمة كهربائية أو جرح بسبب تحريك شفرات المروحة أو غير ذلك من الإصابات غير المتوقعة، احرص دائماً على فصل الكمبيوتر عن مأخذ التيار الكهربائي قبل فك الغطاء.

### فك غطاء الكمبيوتر

ⓘ إشعار: تأكد من وجود مساحة كافية لدعم النظام أثناء إزالة الغطاء—30 سم على الأقل (1 قدم) مساحة سطح المكتب.

1. اتبع الإجراءات المذكورة في [فصل أن تبدأ](#).
2. ضح جهاز الكمبيوتر الخاص بك على جانبه بحيث يكون غطاء الكمبيوتر مواجهاً لأعلى.
3. افتح قفل اللوح إذا كان ذلك متاحاً.
4. قم بفك مسامير الإجهام.



1	غطاء الكمبيوتر	2	واجهة الكمبيوتر
3	مسامير الإجهام (2)	4	مقبض الغطاء

5. اسحب مقبض الغطاء باتجاه الجانب الخلفي للكمبيوتر وارفعه بعيداً عن الكمبيوتر.
6. ضع الغطاء جانباً في مكان آمن.
7. لإعادة تركيب غطاء الكمبيوتر، قم بتنفيذ إجراءات الإزالة بترتيب عكسي.

## استبدال المعالج Dell Studio™ 540 Service Manual (دليل الخدمة)

- ⚠ **تنبيه:** قبل أن تبدأ العمل بداخل الكمبيوتر، يرجى قراءة معلومات الأمان الواردة مع الكمبيوتر. لمزيد من المعلومات حول أفضل ممارسات الأمان، انظر الصفحة الرئيسية لسياسة الالتزام بالقوانين على [www.dell.com/regulatory\\_compliance](http://www.dell.com/regulatory_compliance).
- ➡ **إشعار:** لا تتم بتنفيذ الخطوات التالية ما لم تكن على علم بإزالة وإعادة تركيب الأجهزة. إن إجراء هذه الخطوات بشكل غير سليم قد يتلف لوحة النظام لديك. للخدمة الفنية، انظر *Setup Guide* (دليل الإعداد).

1. اتبع الإجراءات المنكورة في [قبل أن تبدأ](#).

2. افتح غطاء الكمبيوتر (راجع [إعادة غطاء الكمبيوتر إلى مكانه](#)).

- ⚠ **تنبيه:** على الرغم من وجود حاجز بلاستيكي، قد تصبح مجموعة المشتت الحراري ساخنة للغاية خلال التشغيل العادي. تأكد من توافر وقت كافٍ لتبريد قبل أن تلمسها.

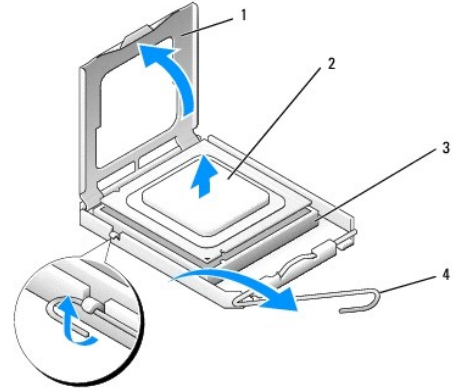
3. قم بفصل كابلات الطاقة من موصلات ATX\_POWER وATX\_CPU (انظر [مكونات لوحة النظام](#)) على لوحة النظام.

4. قم بإزالة مروحة المعالج ومجموعة المشتت الحراري من الكمبيوتر (انظر [استبدال مروحة المعالج ووحدة التجميع باللوحة الحرارية](#)).

📌 **ملاحظة:** إذا لم يتطلب المعالج الجديد وجود مشتت حراري جديد، فأعد استخدام مجموعة المشتت الحراري الأصلية عند استبدال المعالج.

5. اضغط على ذراع التحرير وادفعه لأسفل وللخارج لتحريره من الشريط الذي يثبت.

6. قم بفتح غطاء المعالج.



1	غطاء المعالج	2	المعالج
3	التحرير	4	رافعة التحرير

7. قم برفع المعالج لإزالته من المقبس ووضعه جانباً في مكان آمن.

اترك رافعة التحرير ممددة في موضع التحرير بحيث يكون المقبس جاهزاً للمعالج الجديد.

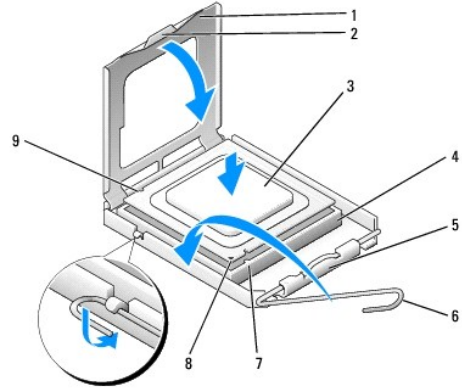
➡ **إشعار:** عند استبدال المعالج، لا تتم بلمس أي من السننن الموجودة داخل المقبس أو تسمح بسقوط أي عناصر فوق السننن الموجودة داخل المقبس.

➡ **إشعار:** قم بتوصيل نفسك بطرف أرضي بلمس أحد الأسطح المعدنية غير المطلية في الجانب الخلفي من الكمبيوتر.

➡ **إشعار:** يجب وضع المعالج بشكل صحيح في التجويف لتجنب تعرضه والكمبيوتر لضرر دائم عند تشغيل الكمبيوتر.

➡ **إشعار:** تكون أسنان التجويف هشة. لتجنب الضرر، تأكد من محاذاة المعالج بشكل سليم للتجويف ولا تستخدم القوة المفرطة عند تركيب المعالج. احرص على عدم لمس أو ثني المسامير الموجودة على لوحة النظام.

8. قم بفتح تغليف المعالج الجديد، وكن حذراً كي لا تلمس الجزء السفلي من المعالج.



1	غطاء المعالج	2	لسان
3	المعالج	4	التجويف
5	قل الغطاء المركزي	6	رافعة التحرير
7	فتحة المحاذاة الأمامية	8	مؤشر مسمار 1 للمعالج
9	شق المحاذاة الخلفي		

9. إذا لم تكن رافعة التحرير على المقبس ممددة بشكل كامل، فقلبك تحريكها إلى ذلك الموضع.

01. قم بتوجيه شقوق المحاذاة الأمامية والخلفية الموجودة على المعالج نحو شقوق المحاذاة الأمامية والخلفية الموجودة على المقبس.

11. قم بمحاذاة أركان السن 1 الخاصة بالمعالج والمقبس.

⊖ **إشعار:** لتجنب الضرر، تأكد من محاذاة المعالج بشكل سليم للمقبس ولا تستخدم القوة المفرطة عند تركيب المعالج.

21. ضع المعالج بتأن في المقبس وتأكد من اتخاذه وضعاً صحيحاً.

31. عند استقرار المعالج بشكل تام في التجويف، قم بإغلاق غطاء المعالج.

📌 **ملاحظة:** تأكد من وضع الشريط الموجود على غطاء المعالج أسفل قفل الغطاء المركزي الموجود في المقبس.

41. قم بتدوير ذراع تحرير المقبس للخلف تجاه المقبس، وأدخله في موضعه لتثبيت المعالج.

51. قم بتنظيف الزيوت الحرارية من الجزء السفلي من المشتت الحراري.

⊖ **إشعار:** تأكد من وضع زيوت حرارية جديدة. تعتبر الزيوت الحرارية ضرورية للغاية لضمان ارتباط حراري كافي والضروري بدوره للوصول للتشغيل الأمثل للمعالج.

61. قم بوضع الزيوت الحرارية الجديدة فوق المعالج.

71. أعد تركيب مروحة المعالج ومجموعة المشتت الحراري (انظر [استبدال مروحة المعالج ووحدة التجميع الباردة الحرارية](#)).

⊖ **إشعار:** تأكد من تثبيت وتأمين كل من مروحة المعالج ومجموعة المشتت الحراري بشكل صحيح.

81. قم بتوصيل كبلات الطاقة من الموصلين ATX\_POWER وATX\_CPU (انظر [مكونات لوحة النظام](#)) الموجودين على لوحة النظام.

91. أعد وضع غطاء الكمبيوتر (راجع [إعادة غطاء الكمبيوتر إلى مكانه](#)).

02. وصل الكمبيوتر والأجهزة بماخذ كهربائية، ثم قم بتشغيلها.

## استبدال المحركات Dell Studio™ 540 Service Manual (دليل الختمة)

- استبدال محرك قرص صلب
- استبدال محرك الأقراص CD/DVD
- إعادة تركيب بطاقة FlexDock
- استبدال قارئ بطاقة وسائط
- فك الطبق المعدني المنفصل لـ FlexDock
- استبدال مداخل محرك FlexDock
- إعادة مداخل لوحة المحرك إلى مكانه

⚠ **تنبيه:** قبل أن تبدأ العمل بداخل الكمبيوتر، يُرجى قراءة معلومات الأمان الواردة مع الكمبيوتر. لمزيد من المعلومات حول أفضل ممارسات الأمان، انظر الصفحة الرئيسية لسياسة الالتزام بالقوانين على [www.dell.com/regulatory\\_compliance](http://www.dell.com/regulatory_compliance).

🔍 **ملاحظة:** لا يدعم النظام أجهزة IDE.

🔍 **ملاحظة:** بطاقة FlexDock بغياس 3.5 بوصة غير قابل للتبديل مع حامل القرص الصلب.

### استبدال محرك قرص صلب

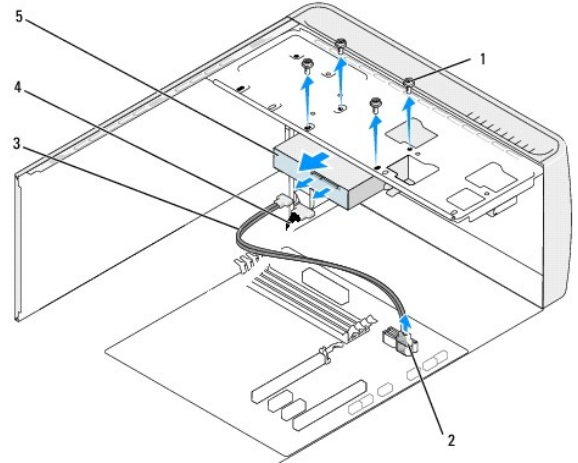
➡ **إشعار:** إذا كنت تستبدل محرك قرص صلب يحتوي على بيانات تريد الاحتفاظ بها، فعليك إجراء نسخ احتياطي للملفات قبل بدء تنفيذ هذا الإجراء.

1. اتبع الإجراءات المتكورة في [فصل أن تبدأ](#).

2. افتح غطاء الكمبيوتر (راجع [إعادة غطاء الكمبيوتر إلى مكانه](#)).

3. افصل كبلي الطاقة والبيانات عن القرص الصلب.

🔍 **ملاحظة:** إذا لم تكن تستبدل القرص الصلب في هذا الوقت فقم بفصل النهاية الأخرى لكابل البيانات من لوحة النظام وضعها جانباً. يمكن استخدام كابل البيانات لتثبيت قرص صلب في وقت لاحق.



المسامير (4)	1	وصلة لوحة النظام (أية وصلة متاحة SATA3 - SATA0)	2
كابل بيانات ATA التسلسلي	3	كابل الطاقة	4
القرص الصلب	5		

4. قم بإزالة المسامير الأربعة التي تثبت محرك القرص الصلب باليد.

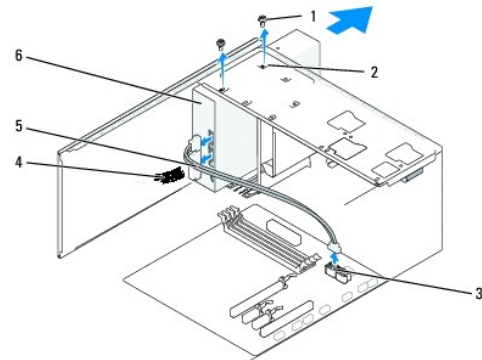
➡ **إشعار:** تأكد من عدم خدش لوحة دائرة القرص الصلب أثناء إزالة أو استبدال القرص الصلب.

5. قم بتمرير القرص إلى الخارج باتجاه الجانب الخلفي للكمبيوتر.

6. لاستبدال القرص الصلب، راجع الوثائق الخاصة بالقرص للتحقق من تهيئته من أجل الكمبيوتر لديك.
7. ضع محرك القرص الصلب داخل حاوية القرص الصلب.
8. قم بمحاذاة فتحات المسامير الأربعة الموجودة في القرص الصلب مع فتحات المسامير الموجودة في حاوية القرص الصلب.
9. أعد تركيب المسامير الأربعة التي تثبت القرص الصلب بالهيكل.
01. وصل كبلات الطاقة والبيانات بالمحرك الصلب.
11. تأكد من توصيل كافة الكابلات وتثبيتها بإحكام.
21. أعد وضع غطاء الكمبيوتر (راجع [إعادة غطاء الكمبيوتر إلى مكانه](#)).
31. وصل الكمبيوتر والأجهزة بماخذ كهربائية، ثم قم بتشغيلها.

## استبدال محرك الأقراص CD/DVD

1. اتبع الإجراءات المذكورة في [فصل أن تبدأ](#).
2. افتح غطاء الكمبيوتر (راجع [إعادة غطاء الكمبيوتر إلى مكانه](#)).
3. قم بإزالة اللوحة الأمامية (انظر [استبدال اللوحة الأمامية](#)).



1	مسامير مخصصة (2)	2	فتحات المسامير في حاوية محرك الأقراص CD/DVD	3	وصلة لوحة النظام (أية وصلة متاحة SATA3 - SATA0)
4	كابل الطاقة	5	كابل البيانات	6	محرك الأقراص CD/DVD

4. فصل كبل الطاقة وكبل البيانات عن محرك الأقراص CD/DVD من خلف المحرك.
5. **ملاحظة:** إذا كنت تريد إلغاء تثبيت محرك الأقراص CD/DVD فقط ولم تكن ترغب في إعادته إلى مكانه الآن، فافصل كبل البيانات عن لوحة النظام وضعه جانباً.
5. قم بترك المسامير اللذين يثبتان محرك الأقراص CD/DVD بالهيكل المعدني.
6. وقم برفع وإخراج محرك الأقراص CD/DVD عبر مقممة الكمبيوتر.
7. إذا كنت لا تستبدل المحرك:
  - a. أعد إدخال لوحة المحرك إلى مكانه (انظر [إعادة إدخال لوحة المحرك إلى مكانه](#)).
  - b. اذهب إلى [خطوة 12](#).
8. إذا كنت تريد تركيب محرك الأقراص CD/DVD أو تقوم بتثبيت محرك جديد، قم بتمرير المحرك إلى مكانه.
9. قم بمحاذاة فتحات المسامير في محرك الأقراص CD/DVD مع فتحات المسامير في حاوية محرك الأقراص CD/DVD.

01. قم بإعادة تركيب المسامير اللذين يثبتان محرك الأقراص CD/DVD بالبيكل المعدني.

11. وصل كبل الطاقة والبيانات بمحرك الأقراص CD/DVD.

21. قم بتركيب اللوحة الأمامية (انظر [استبدال اللوحة الأمامية](#)).

31. أعد وضع غطاء الكمبيوتر (راجع [إعادة غطاء الكمبيوتر إلى مكانه](#)).

41. وصل الكمبيوتر والأجهزة بالماخذ الكهربائية، ثم شغلها.

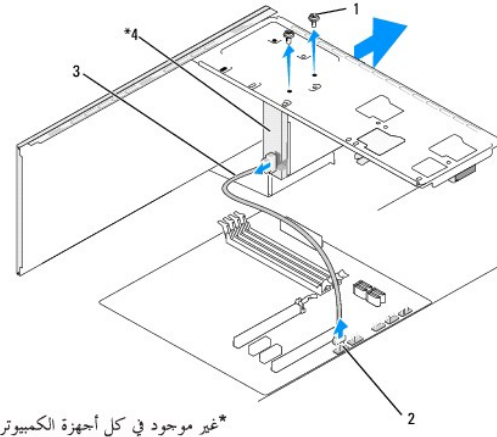
**ملاحظة:** إذا قمت بتهيئة جهاز جديد، فانظر الوثائق التي ترد مع المحرك للحصول على إرشادات حول تثبيت أي برنامج مطلوب لتشغيل المحرك.

## إعادة تركيب بطاقة FlexDock

1. اتبع الإجراءات المذكورة في [قبل أن تبدأ](#).

2. افتح غطاء الكمبيوتر (راجع [إعادة غطاء الكمبيوتر إلى مكانه](#)).

3. قم بتركيب اللوحة الأمامية (انظر [استبدال اللوحة الأمامية](#)).



1	مسامير مخصصة (2)	2	موصل F_USB1
3	كبل USB لبطاقة flexdock	4	flexdock

4. افصل كبل USB الخاص بطاقة FlexDock من خلف بطاقة FlexDock ومن موصل USB الداخلي (F\_USB1) الموجود على لوحة النظام (انظر [مكونات لوحة النظام](#)).

5. قم بتركيب المسامير اللذين يثبتان بطاقة FlexDock.

6. قم بتمرير بطاقة FlexDock إلى الخارج عبر واجهة الكمبيوتر.

7. إذا كنت ان تعيد تركيب بطاقة FlexDock فأعد تركيب مدخل لوحة المحرك. (انظر [إعادة مدخل لوحة المحرك إلى مكانه](#)).

8. إذا كنت تقوم بتركيب بطاقة FlexDock جديدة:

a. قم بتركيب مدخل لوحة المحرك إذا كان ذلك متاحاً (انظر [إعادة مدخل لوحة المحرك إلى مكانه](#)).

b. أخرج بطاقة FlexDock الجديدة من غلافها.

9. قم بتمرير بطاقة FlexDock برفق إلى مكانها في فتحة بطاقة FlexDock.

01. قم بمحاذاة فتحات المسامير في جهاز FlexDock مع فتحات المسامير في بطاقة FlexDock.

11. أعد تركيب المسامير اللذين يثبتان جهاز FlexDock.

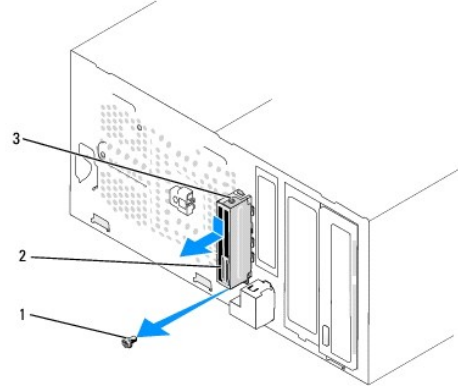
**ملاحظة:** تأكد من أن بطاقة FlexDock مثبتة قبل توصيل كبل بطاقة FlexDock.

21. قم بتوصيل كبل USB الخاص ببطاقة FlexDock مع بطاقة FlexDock من الخلف وبموصل USB الداخلي (F\_USB1) الموجود على لوحة النظام (انظر [مكونات لوحة النظام](#)).
31. أعد تركيب اللوحة الأمامية (انظر [استبدال اللوحة الأمامية](#)).
41. أعد غطاء الكمبيوتر إلى مكانه (انظر [إعادة غطاء الكمبيوتر إلى مكانه](#)).
51. وصل الكمبيوتر والأجهزة بماخذ كهربائية، ثم قم بتشغيلها.

## استبدال قارئ بطاقة وسائط

**تنبيه:** قبل أن تبدأ العمل بداخل الكمبيوتر، يرجى قراءة معلومات الأمان الواردة مع الكمبيوتر. لمزيد من المعلومات حول أفضل ممارسات الأمان، انظر الصفحة الرئيسية لسياسة الالتزام بالقوانين على [www.dell.com/regulatory\\_compliance](http://www.dell.com/regulatory_compliance).

1. اتبع الإجراءات المذكورة في [قبل أن تبدأ](#).
  2. افتح غطاء الكمبيوتر (راجع [إعادة غطاء الكمبيوتر إلى مكانه](#)).
  3. قم بإزالة اللوحة الأمامية (انظر [استبدال اللوحة الأمامية](#)).
  4. قم بتركيب أية بطاقات توسعة (انظر [استبدال بطاقة PCI/PCI Express Card](#)).
- إشعار:** لاحظ بحرص توجيه كل كابل قبل فصله حتى تتأكد من إعادة توجيه الكابلات بشكل صحيح. يمكن أن يؤدي الكابل الموجه أو المنزوع بشكل غير صحيح إلى مشكلات في الكمبيوتر.
5. قم بفصل الكبل المتصل بقارئ بطاقة الوسائط من لوحة النظام (F\_USB4).
  6. قم بإزالة المسمار الذي يثبت لوحة بطاقة الوسائط بالهيكل.
  7. قم بحذر بإزالة لوحة بطاقة الوسائط الموجودة من الكمبيوتر.



1	المسمار	2	لوحة قارئ بطاقة الوسائط
	مشبك قارئ بطاقة الوسائط		

8. لتثبيت لوحة قارئ بطاقة وسائط جديدة، قم بمحاذاة مشبك لوحة بطاقة الوسائط وتمثريه إلى فتحة مشبك لوحة بطاقة الوسائط.
9. أعد تركيب المسمار الذي يثبت لوحة بطاقة الوسائط بالهيكل المعدني وارتبطه بإحكام.
01. أعد توصيل الكابلات بلوحة النظام.
11. أعد تركيب أية بطاقات توسعة (انظر [استبدال بطاقة PCI/PCI Express Card](#)).



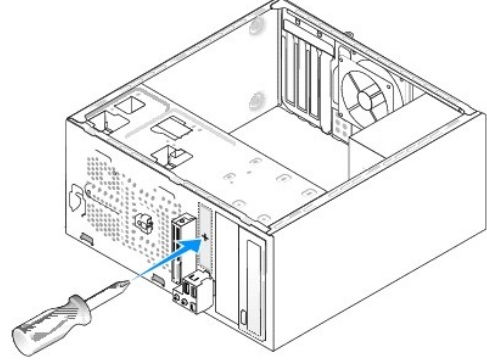
21. أعد تركيب اللوحة الأمامية (انظر [استبدال اللوحة الأمامية](#)).

31. أعد وضع غطاء الكمبيوتر (راجع [إعادة غطاء الكمبيوتر إلى مكانه](#)).

41. قم بتوصيل جهاز الكمبيوتر والأجهزة بماخذ تيار كهربائي ثم قم بتشغيلها.

## فك الطبق المعدني المنفصل لـ FlexDock

قم بمحاذاة طرف مفك من النوع Phillips مع الفتحة الموجودة في الطبق المعدني المنفصل وقم بتدوير المفك إلى الخارج من أجل فصل الطبق المعدني وفكه.



## استبدال مداخل محرك FlexDock

1. قم بإزالة اللوحة الأمامية (انظر [استبدال لوحة الإدخال/الإخراج الأمامية](#)).

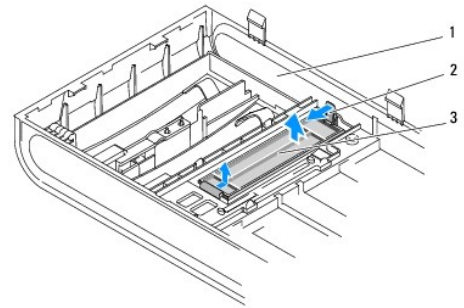
2. اضغط برفق على رافعة المدخل إلى الخارج لتحرير النقل.

3. اسحب منخل محرك FlexBay بعيدًا عن اللوحة الأمامية.

4. لإعادة تركيب منخل محرك FlexBay، قم بمحاذاة منخل محرك FlexBay في مكانه.

5. ادفع رافعة المدخل باتجاه اللوحة الأمامية إلى أن تثبت في مكانها.

ⓘ إشعار: للتوافق مع لوائح FCC، من المنصوح به أن تقوم بإعادة تركيب منخل محرك FlexBay في كل مرة تقوم فيها بفك محرك FlexBay من الكمبيوتر.

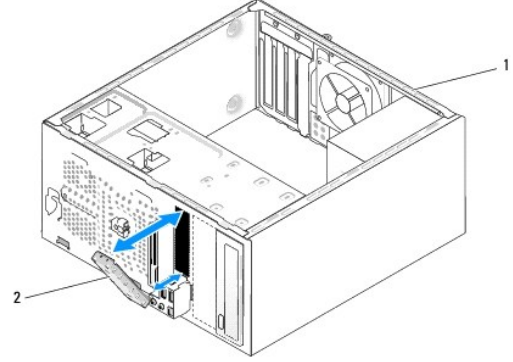


1	اللوحة الأمامية	2	رافعة المدخل
3	منخل محرك flexdock		

## إعادة مدخل لوحة المحرك إلى مكانه

قم بمحاذاة مدخل لوحة المحرك بطول حواف الفتحة الفارغة لقارئ بطاقات flexdock وادفع مدخل اللوحة إلى أن تثبت في مكانها.

ⓘ إشعار: للتوافق مع لوائح FCC، من المنصوح به أن تقوم بإعادة تركيب مدخل لوحة المحرك في كل مرة تقوم فيها بترك flexdock من الكمبيوتر.



مدخل لوحة المحرك (اختياري)

2

المنظر الخلفي لجهاز الكمبيوتر

1

[رجوع إلى صفحة المحتويات](#)

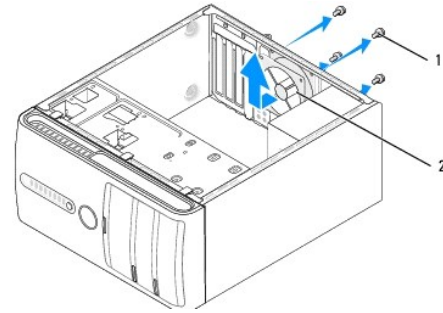
## استبدال المراوح Dell Studio™ 540 Service Manual (دليل الختمة)

- 1 استبدال مروحة الهيكل المعدني
- 2 استبدال مروحة المعالج ووحدة التجميع بالوعة الحرارة

- ⚠ تنبيه: قبل أن تبدأ العمل بداخل الكمبيوتر، يُرجى قراءة معلومات الأمان الواردة مع الكمبيوتر. لمزيد من المعلومات حول أفضل ممارسات الأمان، انظر الصفحة الرئيسية لسياسة الالتزام بالقوانين على [www.dell.com/regulatory\\_compliance](http://www.dell.com/regulatory_compliance).
- ⚠ تنبيه: للحماية من احتمال التعرض لصدمة كهربائية أو جرح بسبب تحريك شفرات المروحة أو غير ذلك من الإصابات غير المتوقعة، احرص دائماً على فصل الكمبيوتر عن مأخذ التيار الكهربائي قبل فك الغطاء.

### استبدال مروحة الهيكل المعدني

ⓘ إشعار: لا تلمس شفرات المروحة عندما تقوم بترك مروحة الهيكل المعدني. قد يؤدي هذا إلى إتلاف المروحة.



1	المسامير (4)	2	مروحة الهيكل المعدني
---	--------------	---	----------------------

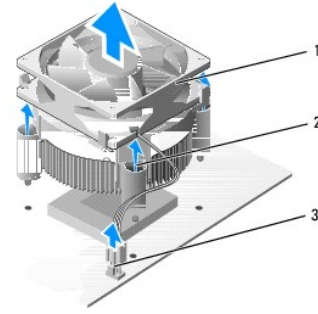
1. اتبع الإجراءات المذكورة في [فصل أن تبدأ](#).
2. افتح غطاء الكمبيوتر (راجع [إعادة غطاء الكمبيوتر إلى مكانه](#)).
3. افصل كبل مروحة الهيكل المعدني عن موصل مروحة النظام (SYS\_FAN1).
4. قم بترك المسامير الأربعة التي تثبت مروحة الهيكل المعدني.
5. ارفع مروحة الهيكل المعدني بعيداً عن الكمبيوتر.
6. لتركيب مروحة الهيكل المعدني، قم بتمريرها إلى مكانها باتجاه خلف الكمبيوتر.
7. أعد ربط المسامير الأربعة لتثبيت مروحة الهيكل المعدني.
8. قم بتوصيل كبل مروحة الهيكل المعدني عن موصل لوحة النظام (SYS\_FAN1).
9. أعد وضع غطاء الكمبيوتر (راجع [إعادة غطاء الكمبيوتر إلى مكانه](#)).

### استبدال مروحة المعالج ووحدة التجميع بالوعة الحرارة

- ⚠ تنبيه: على الرغم من وجود حاجز بلاستيكي، قد تصبح مجموعة مروحة المشتت الحراري ساخنة للغاية خلال التشغيل العادي. تأكد من توافر وقت كاف لتبرد قبل أن تلمسها.
- ⓘ إشعار: لا تلمس ريش المروحة عند قيامك بإزالة مروحة المعالج ومجموعة المشتت الحراري. قد يؤدي هذا إلى إتلاف المروحة.
- ⓘ إشعار: تعتبر مروحة المعالج والمشتت الحراري وحدة واحدة مستقلة. لا تحاول إزالة المروحة بشكل منفصل.

1. اتبع الإجراءات المذكورة في [فصل أن تبدأ](#).

2. افتح غطاء الكمبيوتر (راجع إعادة غطاء الكمبيوتر إلى مكانه).
3. قم بفصل كابل مروحة المعالج من موصل CPU\_FAN الموجود على لوحة النظام (انظر [مكونات لوحة النظام](#)).
4. قم بإعداد أي من الكابلات الموجهة نحو مروحة المعالج ومجموعة المشتت الحراري بحذر.
5. قم بتركيب مسامير التثبيت الأربعة التي تثبت مروحة المعالج ووحدة تجميع البالوعة الحرارية وارفعتها إلى أعلى في خط مستقيم.
6. لإعادة تركيب مروحة المعالج ومجموعة المشتت الحراري، قم بتنظيف الزيوت الحرارية من قاع المشتت الحراري.




1	مروحة المعالج ومجموعة المشتت الحراري	2	مسامير التثبيت (4)
3	موصل مروحة المعالج (CPU_FAN)		

**ملاحظة:** قد لا تبدو مروحة المعالج ووحدة تجميع البالوعة الحرارية في الكمبيوتر لديك بنفس الشكل الظاهر في الشرح بالأعلى.  
**إشعار:** تأكد من وضع زيوت حرارية جديدة. تعتبر الزيوت الحرارية ضرورية للغاية لضمان ارتباط حراري كافي والضروري بدوره للوصول لتشغيل الأمثل للمعالج.

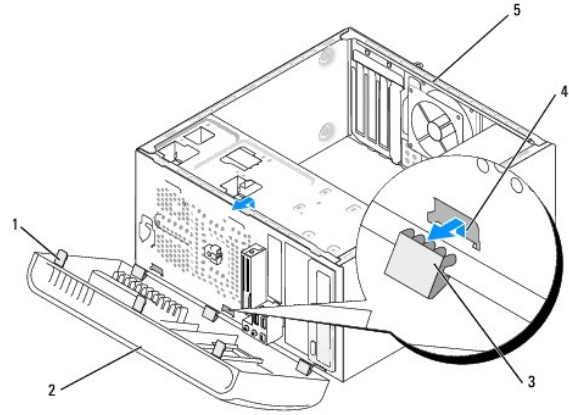
7. قم بوضع الزيوت الحرارية الجديدة فوق المعالج.
  8. تأكد من أن الجانب المكتوب عليه "Rear" (الخلف) على مروحة المعالج ومجموعة المشتت الحراري يتجه إلى خلف الكمبيوتر. قم بمحاذاة مسامير التثبيت الموجودة على مروحة المعالج ومجموعة المشتت الحراري مع بروز فتحات المسامير المعدنية الأربعة الموجودة على لوحة النظام.
  9. أحكم ربط مسامير التثبيت الأربعة.
- ملاحظة:** تأكد من تثبيت وتأمين كل من مروحة المعالج ومجموعة المشتت الحراري بشكل صحيح.
01. قم بتوصيل كبل مروحة المعالج ووحدة تجميع البالوعة الحرارية بالموصل CPU\_FAN في لوحة النظام (انظر [مكونات لوحة النظام](#)).
  11. أعد وضع غطاء الكمبيوتر (راجع إعادة غطاء الكمبيوتر إلى مكانه).
  21. قم بتوصيل جهاز الكمبيوتر والأجهزة بأخذ تيار كهربائي ثم قم بتشغيلها.

## استبدال اللوحة الأمامية Dell Studio™ 540 Service Manual (دليل الخدمة)

**تنبيه:** قبل أن تبدأ العمل بداخل الكمبيوتر، يُرجى قراءة مطومات الأمان الواردة مع الكمبيوتر. لمزيد من المعلومات حول أفضل ممارسات الأمان، انظر الصفحة الرئيسية لسياسة الالتزام بالقوانين على [www.dell.com/regulatory\\_compliance](http://www.dell.com/regulatory_compliance). 

1. اتبع الإجراءات المذكورة في [قبل أن تبدأ](#).

2. افتح غطاء الكمبيوتر (راجع [إعادة غطاء الكمبيوتر إلى مكانه](#)).



مقابض اللوحة الأمامية (3)	2	اللوحة الأمامية	1
مشابك اللوحة الأمامية (3)	4	مدخل المشبك	3
المنظر الخلفي لجهاز الكمبيوتر			5

3. قم بالإسكاف بمقابض اللوحة الأمامية ورفعها واحداً واحداً من أجل تحريرها من واجهة الكمبيوتر.

4. قم بتدوير اللوحة الأمامية وسحبها بعيداً عن واجهة الكمبيوتر من أجل تحرير مشابك اللوحة الأمامية من مدخل المشبك.

5. لإعادة تركيب اللوحة الأمامية، قم بمحاذاة مشابك اللوحة الأمامية وادخالها في مدخل المشبك.

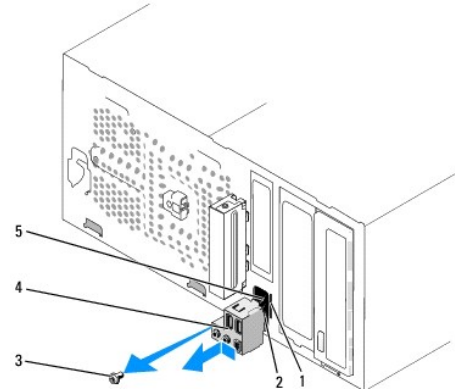
6. قم بتدوير اللوحة الأمامية باتجاه الكمبيوتر إلى أن تثبت في مكانها على واجهة الكمبيوتر.

7. أعد وضع غطاء الكمبيوتر (راجع [إعادة غطاء الكمبيوتر إلى مكانه](#)).

## استبدال لوحة الإدخال/الإخراج الأمامية Dell Studio™ 540 Service Manual (دليل الخدمة)

⚠ **تنبيه:** قبل أن تبدأ العمل بداخل الكمبيوتر، يرجى قراءة مطومات الأمان الواردة مع الكمبيوتر. لمزيد من المعلومات حول أفضل ممارسات الأمان، انظر الصفحة الرئيسية لسياسة الالتزام بالقوانين على [www.dell.com/regulatory\\_compliance](http://www.dell.com/regulatory_compliance).

1. اتبع الإجراءات المذكورة في [قبل أن تبدأ](#).
2. افتح غطاء الكمبيوتر (راجع [إعادة غطاء الكمبيوتر إلى مكانه](#)).
3. قم بإزالة اللوحة الأمامية (انظر [استبدال اللوحة الأمامية](#)).
4. قم بتركيب أية بطاقات توسعة (انظر [استبدال بطاقة PCI/PCI Express Card](#)).
- ⚡ **إشعار:** لاحظ بحرص توجيه كل كابل قبل فصله حتى تتأكد من إعادة توجيه الكابلات بشكل صحيح. يمكن أن يؤدي الكابل الموجه أو المنزوع بشكل غير صحيح إلى مشكلات في الكمبيوتر.
5. قم بفصل كبل اللوحة الأمامية (F\_PANEL)، وكبل صوت اللوحة الأمامية (F\_AUDIO)، وكبل USB I/O الأمامي (F\_USB2) المتصلين بلوحة I/O من لوحة النظام.
6. قم بإزالة المسمار الذي يثبت لوحة الإدخال/الإخراج بالهيكل.
7. قم بحذر بإزالة لوحة الإدخال/الإخراج الموجودة من الكمبيوتر.



1	فتحة مثبت لوحة الإدخال/الإخراج	2	مشبك لوحة الإدخال/الإخراج
3	المسمار	4	لوحة الإدخال/الإخراج
5	الكابلات		

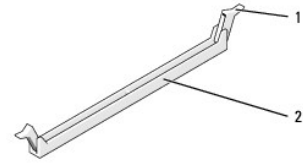
8. تركيب لوحة إدخال/إخراج جديدة، قم بمحاذاة مشبك لوحة الإدخال/الإخراج وتحريكه إلى داخل فتحة مشبك لوحة الإدخال/الإخراج.
9. أعد تركيب المسمار الذي يثبت لوحة الإدخال/الإخراج بالهيكل.
01. أعد توصيل الكابلات بلوحة النظام.
11. أعد تركيب أية بطاقات توسعة (انظر [استبدال بطاقة PCI/PCI Express Card](#)).
21. أعد تركيب اللوحة الأمامية (انظر [استبدال اللوحة الأمامية](#)).
31. أعد وضع غطاء الكمبيوتر (راجع [إعادة غطاء الكمبيوتر إلى مكانه](#)).
41. قم بتوصيل جهاز الكمبيوتر والأجهزة بماخذ تيار كهربائي ثم قم بتشغيلها.



## إعادة تركيب وحدة (وحدات) الذاكرة Dell Studio™ 540 Service Manual (دليل الخدمة)

**⚠ تنبيه:** قبل أن تبدأ العمل بداخل الكمبيوتر، يُرجى قراءة مطومات الأمان الواردة مع الكمبيوتر. لمزيد من المعلومات حول أفضل ممارسات الأمان، انظر الصفحة الرئيسية لسياسة الالتزام بالقوانين على [www.dell.com/regulatory\\_compliance](http://www.dell.com/regulatory_compliance).

1. اتبع الإجراءات المذكورة في [قبل أن تبدأ](#).
2. افتح غطاء الكمبيوتر (راجع [إعادة غطاء الكمبيوتر إلى مكانه](#)).
3. حدد موقع وحدات الذاكرة على لوحة النظام (انظر [مكونات لوحة النظام](#)).
4. اضغط مشبك التثبيت عند طرفي موصل وحدة الذاكرة.



1	مشبك التثبيت	2	موصل وحدة الذاكرة
---	--------------	---	-------------------

5. امسك الوحدة واسحبها إلى أعلى.

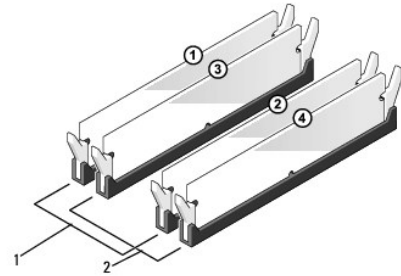
إذا كان إخراج وحدة الذاكرة صعباً، فعليك تحريكها بتأن إلى الخلف وإلى الأمام لإخراجها من الموصل.

⚡ **إشعار:** لا تتم بتركيب وحدات ذاكرة ECC.

⚡ **إشعار:** إذا قمت بإخراج وحدات الذاكرة الأصلية من الكمبيوتر أثناء ترقية الذاكرة، يجب الاحتفاظ بها بعيداً عن أية وحدات جديدة قد تكون موجودة لديك، حتى وإن كنت قد اشتريت الوحدات الجديدة من شركة Dell™. لا تتم إن أمكن بتركيب وحدة ذاكرة أصلية مع وحدة ذاكرة جديدة. وإلا، فلن يبدأ تشغيل الكمبيوتر بشكل صحيح. توكينات الذاكرة الموصى بها هي:  
زوج من وحدات الذاكرة المتطابقة يتم تركيبه في فتحتي التوصيل 1 و 2 - DIMM  
أو زوج من وحدات الذاكرة المتطابقة يتم تركيبه في فتحتي التوصيل 1 DIMM و 2 وزوج آخر متطابق يتم تركيبه في فتحتي التوصيل 3 DIMM و 4.

📌 **ملاحظة:** إذا قمت بتركيب زوجان مختلطان من الذاكرة PC2-5300 (DDR2 667-MHz) و PC2-6400 (DDR2 800-MHz) فإن الوحدات تعمل بسرعة أقل وحدة مثبتة.

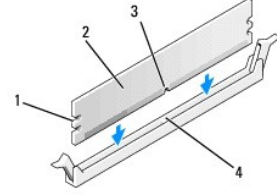
6. تأكد من تثبيت وحدة ذاكرة واحدة في فتحة التوصيل 1 لذاكرة DIMM، فتحة التوصيل الأقرب إلى المعالج، وذلك قبل تركيب وحدات في أي فتحة توصيل أخرى.



1	الزوج أ: زوج متطابق من وحدات الذاكرة في فتحتي التوصيل DIMM_2 و DIMM_1	2	الزوج ب: زوج متطابق من وحدات الذاكرة في فتحتي التوصيل DIMM_4 و DIMM_3
---	---	---	---

7. قم بمحاذاة الشق الموجود عند قاع الوحدة مع اللسان الموجود عند موصل وحدة الذاكرة.



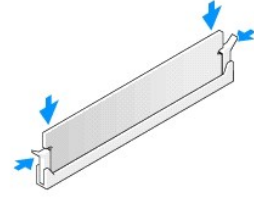


1	الفتحات (2)	2	وحدة الذاكرة
3	الفرصة	4	موصل وحدة الذاكرة

إشعار: تجنب إلحاق الضرر بوحدة الذاكرة، اضغطها إلى الأسفل نحو الموصل مع تطبيق قوة معادلة على كل طرف من طرفي وحدة الذاكرة.

8. أدخل وحدة الذاكرة في الموصل حتى تستقر في مكانها وتصدر صوتاً .

إذا أدخلت وحدة الذاكرة بشكل صحيح، فستنتشر مشابك التثبيت في الفتحتين الموجودتين في طرفي وحدة الذاكرة وتصدر صوتاً .



9. أعد وضع غطاء الكمبيوتر (راجع إعادة غطاء الكمبيوتر إلى مكانه).

01. وصل الكمبيوتر والأجهزة بماخذ كهربائية، ثم قم بتشغيلها.

11. عند ظهور رسالة تفيد بحدوث تغيير في حجم الذاكرة، اضغط على < F1 > للمتابعة.

21. سجل دخولك إلى الكمبيوتر.

31. انقر بزر الماوس الأيمن فوق رمز **My Computer** (جهاز الكمبيوتر) الموجود على سطح مكتب **Microsoft® Windows®** ثم انقر فوق **Properties** (خصائص).

41. انقر فوق التثبيت **General** (عام).

51. للتأكد من تركيب الذاكرة بشكل صحيح، دقق في كمية ذاكرة الوصول العشوائي (RAM) المذكورة.

[رجوع إلى صفحة المحتويات](#)

## إعادة تركيب وحدة الإمداد بالطاقة Dell Studio™ 540 Service Manual (دليل الخدمة)

**تنبيه:** قبل أن تبدأ العمل بداخل الكمبيوتر، يُرجى قراءة معلومات الأمان الواردة مع الكمبيوتر. لمزيد من المعلومات حول أفضل ممارسات الأمان، انظر الصفحة الرئيسية لسياسة الالتزام بالقوانين على [www.dell.com/regulatory\\_compliance](http://www.dell.com/regulatory_compliance).

**تنبيه:** للحماية من احتمال التعرض لصدمة كهربائية أو جرح بسبب تحريك شفرات المروحة أو غير ذلك من الإصابات غير المتوقعة، احرص دائماً على فصل الكمبيوتر عن مأخذ التيار الكهربائي قبل فك الغطاء. **إشعار:** لا تتم بتنفيذ الخطوات التالية ما لم تكن على علم بإزالة وإعادة تركيب الأجهزة. إن إجراء هذه الخطوات بشكل غير سليم قد يتلف الكمبيوتر. للمساعدة الفنية، انظر *Setup Guide* (دليل الإعداد).

1. اتبع الإجراءات المذكورة في **فصل أن تبدأ**.

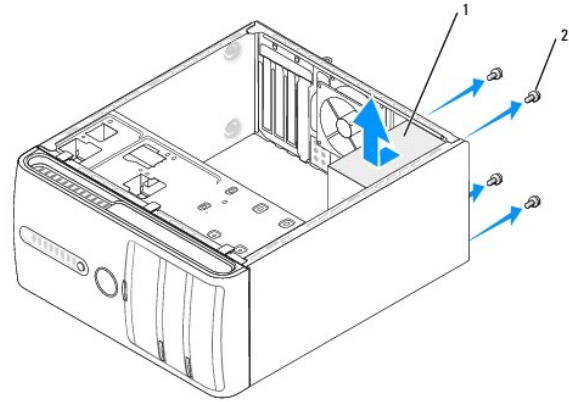
2. افتح غطاء الكمبيوتر (راجع **إعادة غطاء الكمبيوتر إلى مكانه**).

**إشعار:** لاحظ موضع ومعرف كل موصل كهرباء قبل فصل كابلات الإمداد بالكهرباء.

3. اتبع كابلات التيار المستمر القادمة من مصدر التيار وافصل كل كابل كهرباء متصل.

**ملاحظة:** لاحظ توجيه كابلات طاقة التيار المستمر أسفل الأشرطة الموجودة في هيكل الكمبيوتر أثناء قيامك بإزالتها من لوحة النظام ومحركات الأقراص. حيث، يجب تمرير هذه الكابلات على نحو صحيح عند إعادة تركيبها لحمايتها من الكيس والتجعد.

4. قم بفك المسامير الأربعة التي تقوم بتثبيت وحدة التزويد بالطاقة بالجهة الخلفية لهيكل الكمبيوتر.



1 وحدة التغذية بالطاقة 2 المسامير (4)

5. قم بتمرير وحدة التزويد بالطاقة باتجاه واجهة الكمبيوتر وارفعاها إلى أعلى.

6. قم بتحريك مصدر إمداد الطاقة البديل في اتجاه الجانب الخلفي من الكمبيوتر.

**تنبيه:** قد يؤدي تعثر إعادة تركيب وإحكام جميع المسامير إلى حدوث صدمة كهربائية حيث تعتبر هذه المسامير جزءاً رئيسياً من تزيين النظام.

7. أعد تركيب جميع المسامير التي تثبت مصدر إمداد الطاقة بالجانب الخلفي من هيكل الكمبيوتر.

**إشعار:** قم بتوجيه كابلات طاقة التيار المستمر تحت أشرطة الهيكل. يجب توجيه الكابلات بشكل صحيح لتفادي إتلافها.

8. أعد توصيل كبلات التيار المباشر بلوحة النظام والمشغلات.

**ملاحظة:** تحقق مرة أخرى من كل وصلات الكبلات للتأكد من أنها مثبتة.

9. أعد وضع غطاء الكمبيوتر (راجع **إعادة غطاء الكمبيوتر إلى مكانه**).

01. قم بتوصيل جهاز الكمبيوتر والأجهزة بأخذ تيار كهربائي ثم قم بتشغيلها.

---

[رجوع إلى صفحة المحتويات](#)

## إعادة تركيب القدم المطاطية

### Dell Studio™ 540 Service Manual (دليل الخدمة)

فك القدم المطاطية

إعادة تركيب القدم المطاطية

⚠ تنبيه: قبل أن تبدأ العمل بداخل الكمبيوتر، يُرجى قراءة معطومات الأمان الواردة مع الكمبيوتر. لمزيد من المعلومات حول أفضل ممارسات الأمان، انظر الصفحة الرئيسية لسياسة الالتزام بالقوانين على [www.dell.com/regulatory\\_compliance](http://www.dell.com/regulatory_compliance).

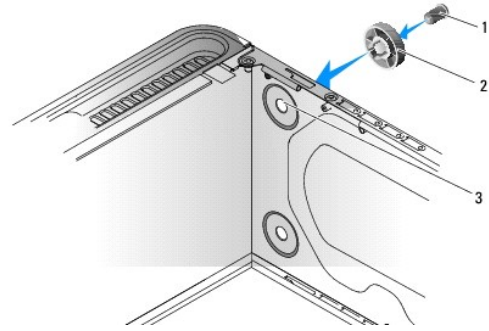
⚠ تنبيه: للحماية من احتمال التعرض لصدمة كهربائية أو جرح بسبب تحريك شفرات المروحة أو غير ذلك من الإصابات غير المتوقعة، احرص دائماً على فصل الكمبيوتر عن مأخذ التيار الكهربائي قبل فك الغطاء.

### فك القدم المطاطية

1. اتبع الإجراءات المذكورة في [فصل أن تبدأ](#).
2. ضع الكمبيوتر على جانبه.
3. قم بسحب القدم المطاطية إلى أن تتحرر.

### إعادة تركيب القدم المطاطية

1. اتبع الإجراءات المذكورة في [فصل أن تبدأ](#).
2. ضع الكمبيوتر على جانبه.
3. قم بمحاذاة القدم المطاطية وإدخالها في فتحة القدم المطاطية الموجودة أسفل الكمبيوتر.
4. اضغط على سن القدم المطاطية إلى داخل القدم المطاطية من أجل تثبيت القدم المطاطية في الهيكل المعدني.

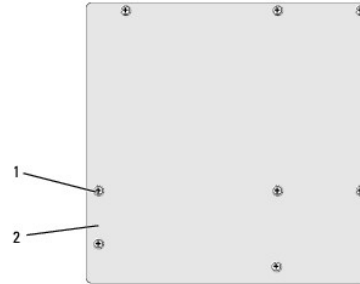


1	سن القدم المطاطية	2	القدم المطاطية
3	فتحة القدم المطاطية		

## استبدال لوحة النظام Dell Studio™ 540 Service Manual (دليل الختمة)

- ⚠ **تنبيه:** قبل أن تبدأ العمل بداخل الكمبيوتر، يرجى قراءة معلومات الأمان الواردة مع الكمبيوتر. لمزيد من المعلومات حول أفضل ممارسات الأمان، انظر الصفحة الرئيسية لسياسة الالتزام بالقوانين على [www.dell.com/regulatory\\_compliance](http://www.dell.com/regulatory_compliance).
- ➡ **إشعار:** لا تتم بتنفيذ الخطوات التالية ما لم تكن على علم بإزالة وإعادة تركيب الأجهزة. إن إجراء هذه الخطوات بشكل غير سليم قد يتلف لوحة النظام لديك. للمساعدة الفنية، انظر *Setup Guide* (دليل الإعداد).

1. اتبع الإجراءات المذكورة في [قبل أن تبدأ](#).
  2. افتح غطاء الكمبيوتر (راجع [إعادة غطاء الكمبيوتر إلى مكانه](#)).
  3. قم بفك أية بطاقات توسعة موجودة على لوحة النظام (انظر [استبدال بطاقة PCI/PCI Express Card](#)).
- ⚠ **تنبيه:** يمكن للمشتت الحراري للمعالج أن يزداد سخونة أثناء التشغيل العادي. اسمح بمرور الوقت الكافي لتبريد المشتت الحراري قبل لمسها.
4. قم بفك المعالج ووحدة تجميع البالوعة الحرارية (انظر [استبدال مروحة المعالج ووحدة التجميع البالوعة الحرارية](#)).
  5. قم بإزالة المعالج (انظر [استبدال المعالج](#)).
  6. قم بفك وحدات الذاكرة (انظر [إعادة تركيب وحدة \(وحدات\) الذاكرة](#)) وتدوين وحدة الذاكرة التي تم فكها من كل مقبس للذاكرة حتى يمكن تركيب وحدات الذاكرة في نفس الموقع بعد استبدال اللوحة.
- ➡ **إشعار:** لاحظ بعناية اتجاه وموقع كل كابل قبل فصله، حتى تتأكد من قدرتك على إعادة توجيه الكابلات بشكل صحيح. يمكن أن يؤدي الكابل الموجه أو المنزوع بشكل غير صحيح إلى مشكلات في الكمبيوتر.
7. افصل جميع الكابلات عن لوحة النظام.
  8. قم بفك المسامير الثمانية من لوحة النظام.



1	المسامير (8)	2	لوحة النظام
---	--------------	---	-------------

9. ارفع لوحة النظام إلى الأعلى والخارج.
- ➡ **إشعار:** إذا كنت تقوم باستبدال لوحة النظام، فإذن بالنظر لوحة النظام البديلة باللوحة الحالية للتأكد من أن لديك الجزء السليم.
- 📌 **ملاحظة:** قد تكون بعض المكونات والموصلات في لوحات النظام البديلة في مواضع مختلفة بالمقارنة بالموصلات الموجودة في لوحة النظام.
- 📌 **ملاحظة:** تكون إعدادات وصلات المرور على لوحات النظام البديلة معيّنة مسبقاً من قبل المصنع.
01. قم بتوجيه لوحة النظام عن طريق محاذاة فتحات المسامير في لوحة النظام مع فتحات المسامير في الهيكل.
  11. قم بإعادة وضع المسامير العشرة لإحكام تثبيت لوحة النظام بالهيكل المعدني.
  21. أعد وضع الكابلات التي قمت بتفكيكها من لوحة النظام.
  31. أعد تركيب وحدات الذاكرة (انظر [إعادة تركيب وحدة \(وحدات\) الذاكرة](#)).

41. أعد تركيب المعالج (انظر [استبدال المعالج](#)).

51. أعد وضع المعالج ووحدة تجميع البالوعة الحرارية (انظر [استبدال المعالج](#)).

إشعار: تأكد من تركيب وتثبيت مجموعة المشتت الحراري بشكل صحيح.

61. قم بإعادة تركيب أية بطاقات توسعة موجودة على لوحة النظام (انظر [تركيب بطاقة PCI/PCI Express Card](#)).

71. أعد وضع غطاء الكمبيوتر (راجع [إعادة غطاء الكمبيوتر إلى مكانه](#)).

81. قم بتوصيل جهاز الكمبيوتر والأجهزة بماخذ تيار كهربائي ثم قم بتشغيلها.

91. قم بتحديث BIOS الخاصة بالنظام، حسب الحاجة.

**ملاحظة:** للحصول على معلومات حول تحديث BIOS الخاص بالنظام، انظر [تحديث BIOS](#).

[رجوع إلى صفحة المحتويات](#)

## إعداد النظام

### Dell Studio™ 540 Service Manual (دليل الخمة)

- 1 نظرة عامة
- 2 مسح كلمات المرور المنسية
- 3 مسح إعدادات CMOS
- 4 تحديث BIOS

## نظرة عامة

قم باستخدام إعداد النظام من أجل:

- 1 تغيير معلومات تهيئة النظام بعد أن تقوم بإضافة أو تغيير أو إزالة أي أجهزة على الكمبيوتر الخاص بك.
- 1 ضبط أو تغيير أي من الخيارات القابلة للتحديد من قبل المستخدم مثل كلمة المرور الخاصة بالمستخدم.
- 1 قراءة حجم الذاكرة الحالي أو ضبط نوع القرص الصلب المثبت.

إشعار: ما لم تكن مستخدماً خياراً للكمبيوتر، فلا يتم بتغيير الإعدادات الخاصة بهذا البرنامج. فقد تتسبب تغييرات معينة في عمل الكمبيوتر بشكل غير صحيح.

ملاحظة: قبل استخدام إعداد النظام، يوصى بتدوين معلومات شاشة إعداد النظام كمرجع في المستقبل.

## الدخول إلى برنامج إعداد النظام

1. قم بتشغيل (أو إعادة تشغيل) الكمبيوتر.

2. عند عرض شعار DELL™ الأزرق، انتظر ظهور مطابفة F2 ثم اضغط على <F2> على الفور.

ملاحظة: تشير مطابفة F2 إلى بدء لوحة المفاتيح. قد تظهر هذه المطابفة بسرعة فائقة، لذا يجب أن تنتظر حتى يتم عرضها، ثم اضغط على <F2>. إذا قمت بالضغط على <F2> قبل المطابفة، فستفقد ضربة المفاتيح هذه تأثيرها. إذا انتظرت طويلاً وظهر شعار نظام التشغيل، فواصل الانتظار حتى ترى سطح مكتب Microsoft® Windows®. ثم قم بلفاف تشغيل جهاز الكمبيوتر (انظر [إيقاف تشغيل الكمبيوتر](#)) وحاول مرة أخرى.

## شاشات إعداد النظام

تعرض شاشة إعداد النظام معلومات التهيئة الحالية أو القابلة للتغيير بالنسبة للكمبيوتر. تنقسم المعلومات الموجودة على الشاشة إلى ثلاثة أجزاء: قائمة الخيارات وحقل الخيارات النشطة ووظائف المفاتيح.

Menu — (قائمة) تظهر في أعلى إطار إعداد النظام. يعرض هذا الحقل قائمة للوصول إلى خيارات إعداد النظام. اضغط على المفاتيح <→> و<←> من أجل التنقل. حينما يكون خيار Menu (قائمة) مظللاً، تقوم Options List (قائمة الخيارات) بسرد الخيارات التي تعرف الأجهزة المثبتة على جهازك.		
Options List (قائمة الخيارات) — تظهر في الجانب الأيسر لإطار إعداد النظام. يقوم الحقل بسرد الخصائص التي تحدد تهيئة جهاز الكمبيوتر، بما في ذلك الأجهزة المثبتة وترشيذ الطاقة وخصائص الأمان. قم بالتمرير أعلى القائمة وأسفلها باستخدام مفاتيح السهم لأعلى ولأسفل. حينما يتم تظليل أحد الخيارات، يقوم Options Field (حقل الخيارات) بعرض إعدادات الخيار الحالية والمتاحة.	Options Field — (حقل الخيارات) يظهر في الجانب الأيمن من Options List (قائمة الخيارات) ويتضمن معلومات حول كل خيار تم ذكره في Options List (قائمة الخيارات). في هذا الحقل يمكنك مشاهدة معلومات حول الكمبيوتر. وعمل تغييرات في الإعدادات الحالية. اضغط <Enter> لعمل تغييرات في الإعدادات الحالية. اضغط <ESC> للعودة إلى Options List (قائمة الخيارات).	Help (تعليمات) — تظهر في الجانب الأيمن من إطار إعداد النظام وتتضمن معلومات للمساعدة بشأن الخيار الذي تم تحديده في Options List (حقل الخيارات).
ملاحظة: ليست كل الإعدادات الموضحة في حقل الخيارات قابلة للتغيير.		
Key Functions (وظائف المفاتيح) — تظهر أسفل Options Field (حقل الخيارات) ويقوم بسرد المفاتيح ووظائفها داخل حقل إعداد النظام النشط.		

## خيارات إعداد النظام

ملاحظة: تبعاً لجهاز الكمبيوتر لديك والأجهزة المركبة، قد تظهر العناصر المدرجة في هذا القسم أو قد لا تظهر كما هي بالضبط في القائمة.

Main (اساسي)	
System Date (تاريخ النظام)	يعرض إعدادات التاريخ الحالي بالتنسيق yy:mm.dd.
System Time (وقت النظام)	يعرض إعدادات الوقت الحالي بالتنسيق ss:mm.hh.
SATA0	يعرض محرك الأقراص SATA المدمج في SATA0.
SATA1	يعرض محرك الأقراص SATA المدمج في SATA1.
SATA2	المنفذ SATA غير موجود.
SATA3	المنفذ SATA غير موجود.
SATA4	يعرض محرك الأقراص SATA المدمج في SATA4.
SATA5	يعرض محرك الأقراص SATA المدمج في SATA5.
System Info (معلومات النظام)	يقوم بإدراج إصدار BIOS واسم النظام asset tag (تميز الجهاز) service tags (ملمصق رقم الصيانة).

معلومات الذاكرة	توضح قدر الذاكرة المثبتة وسرعة الذاكرة ووضع القناة (مزودة أم منفردة) ونوع الذاكرة المثبتة.
<b>Advanced (مقدم)</b>	
نوع وحدة المعالجة المركزية	يوضح نوع وحدة المعالجة المركزية المثبتة.
ذاكرة تخزين مؤقت L2	يوضح حجم ذاكرة التخزين المؤقت L2 في وحدة المعالجة المركزية.
مزايا مجموعة الرقائق المتقدمة	يوضح حجم ذاكرة الفيديو (32 ميجابايت افتراضياً).
الأجهزة الطرفية المدعومة	تسمح لك بتسكين أو عدم تسكين الأجهزة المدعومة والمنفذ في النظام.
CPU Configuration (تهيئة وحدة المعالجة المركزية)	تسمح لك بتسكين أو عدم تسكين خصائص وحدة المعالجة المركزية التي تقوم بتحسين أداء النظام.
USB Configuration (تهيئة USB)	يسمح لك بتسكين وحدة التحكم في USB أو إيقاف تشغيلها.
<b>Power (الطاقة)</b>	
إعداد إدارة الطاقة	
ACPI Suspend Type (نوع تعليق ACPI)	يحدد نوع نوع ACPI المعلق الافتراضي هو S3.
Remote Wake Up (تنشيط عن بعد)	يقوم هذا الخيار بتشغيل الكمبيوتر حينما يحاول مستخدم الوصول إلى الكمبيوتر من خلال شبكة التعلق المحلية LAN.
Auto Power On (التشغيل التلقائي)	يمكنك من ضبط غلنذار لتشغيل الكمبيوتر آلياً.
تشغيل تلقائي حسب التاريخ	يجعلك تتمكن من تحديد تاريخ تشغيل الكمبيوتر تلقائياً (0 افتراضياً).
تشغيل تلقائي حسب الوقت	يجعلك تتمكن من تحديد وقت تشغيل الكمبيوتر تلقائياً (0:00:00 افتراضياً).
AC Recovery (استعادة التيار المتردد)	معلق؛ يعمل؛ الأخير (القيمة الافتراضية هي معلق)
<b>Boot</b>	
أولوية جهاز التمهيد	يقوم بضبط تسلسل جهاز التمهيد الأجهزة التمهيدية المتصلة بالكمبيوتر فقط تكون موضحة في شكل خيارات.
أولوية الأجهزة القابلة للتركيب	يقوم بضبط أولوية التمهيد بين الأجهزة القابلة للتركيب المتصلة.
Hard Disk Boot Priority (أولوية تمهيد القرص الصلب)	يقوم بضبط أولوية تمهيد القرص الصلب يتم تحديث العناصر المعروضة بشكل ديناميكي تبعاً لمحركات الأقراص الصلبة المكتشفة.
أولوية التمهيد من القرص CD/DVD	يحدد أولوية التمهيد من محرك الأقراص CD/DVD. يتم تحديث العناصر المعروضة بشكل ديناميكي تبعاً لمحركات الأقراص الصلبة المكتشفة.
تهيئة إعدادات التمهيد	يقوم بتهيئة أخطاء التمهيد السريع Numlock ولوحة المفاتيح.
Security (الأمن)	يوفر خيارات لتسكين كلمات المرور أو تعطيلها أو تغييرها.
<b>Exit (خروج)</b>	
الخروج من الخيارات	يقدم خيارات لـ Exit Discarding Changes، Exit Saving Changes، Load Setup Default (تحميل الوضع الافتراضي للتحميل) و Discard Changes (إهمال التغييرات).

## تسلسل التمهيد

تتيح لك هذه الميزة تغيير تتابع التمهيد الخاص بالأجهزة.

## خيارات التمهيد

- Hard Drive (القرص الصلب)** — يحاول الكمبيوتر التمهيد من محرك القرص الصلب الأساسي. في حالة عدم وجود نظام تشغيل على المحرك، يُصدر الكمبيوتر رسالة خطأ.
- CD/DVD Drive (محرك CD/DVD)** — يحاول الكمبيوتر التمهيد من محرك CD/DVD. في حالة عدم وجود قرص مضغوط أو قرص DVD في المحرك، أو لا يشتمل القرص المضغوط أو قرص DVD على نظام تشغيل، يُصدر الكمبيوتر رسالة خطأ.
- USB Flash Device (جهاز ذاكرة فلاش USB)** — قم بإدخال جهاز الذاكرة في منفذ USB وأعد تشغيل الكمبيوتر. حينما يظهر Boot Menu = F12 في الجانب الأيمن بأعلى الشاشة، اضغط <F12>. يكتشف BIOS الجهاز ويقوم بإضافة خيار ذاكرة فلاش USB في قائمة التمهيد.

**ملاحظة:** لتمهيد جهاز USB يجب أن يكون الجهاز قابلاً للتمهيد. للتأكد من أن الجهاز قابل للتمهيد، راجع الوثائق المرفقة به.

## تغيير تسلسل التمهيد الحالي

يمكنك استخدام هذه الميزة، على سبيل المثال، لتوجيه الكمبيوتر للتمهيد من محرك الأقراص المضغوطة حتى تتمكن من تشغيل Dell Diagnostics على وسائط *Drivers and Utilities* (برامج التشغيل والأدوات المساعدة)، ولكنك تريد أن يقوم الكمبيوتر بالتمهيد من محرك القرص الصلب عند اكتمال اختبارات التشخيص. يمكنك أيضاً استخدام هذه الميزة لإعادة تشغيل الكمبيوتر إلى جهاز USB مثل محرك الأقراص المرنة USB أو مفتاح الذاكرة.

1. إذا كنت تقوم بالتمهيد لجهاز USB، فقم بتوصيل جهاز USB بموصل USB.

2. قم بتشغيل (أو إعادة تشغيل) الكمبيوتر.

3. عند ظهور F2 = Setup، F12 = Boot Menu، F2 = F12 (إعداد)، F12 = قائمة التمهيد) في الزاوية العلوية اليمنى من الشاشة اضغط على <F12>.

إذا انتظرت طويلاً وظهر شعار نظام التشغيل، فواصل الانتظار حتى ترى سطح مكتب Microsoft Windows. ثم قم بإيقاف تشغيل الكمبيوتر الخاص بك وحاول مرة أخرى.

تظهر **Boot Device Menu** (قائمة أجهزة التمهيد)، والتي تحتوي على كافة أجهزة التمهيد المتوفرة. يحتوي كل جهاز على رقم إلى جانبه.

4. من **Boot Device Menu** (قائمة جهاز التمهيد) قم باختيار الجهاز الذي ترغب في التمهيد منه.

على سبيل المثال، إذا كنت تقوم بالتمهيد لمفتاح ذاكرة USB، فقم بتعيين **USB Flash Device** (جهاز ذاكرة فلاش USB) واضغط على <Enter>.



ملاحظة: لتمهيد جهاز USB يجب أن يكون الجهاز قابلاً للتمهيد. للتأكد من أن جهازك قابل للتمهيد، تحقق من وثائق الجهاز.

### تغيير تسلسل التمهيد الخاص بعمليات التمهيد في المستقبل

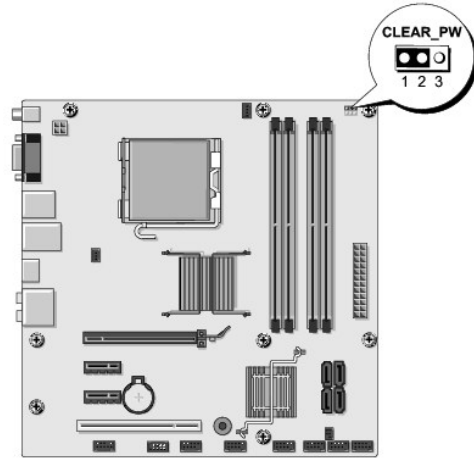
1. دخول إعداد النظام (انظر [الدخول إلى برنامج إعداد النظام](#)).
  2. استخدم مفاتيح الأسهم لتظليل خيار القائمة **Boot** (التمهيد) واضغط <Enter> للدخول إلى القائمة.
- ملاحظة: قم بتكوين تسلسل التمهيد الحالي؛ فقد ترغب في استعادته فيما بعد.
3. اضغط على مفاتيح الأسهم إلى الأعلى وإلى الأسفل للتنقل عبر لائحة الأجهزة.
  4. اضغط على علامة الموجب (+) أو السالب (-) لتغيير أولوية التمهيد الخاصة بالجهاز.

### مسح كلمات المرور المنسية

تنبيه: قبل الشروع في أي إجراء من الإجراءات الموضحة في هذا القسم، اتبع إرشادات الأمان المحددة الواردة مع الكمبيوتر.

تنبيه: يجب فصل الكمبيوتر عن مأخذ التيار الكهربائي لمسح إعداد CMOS.

1. اتبع الإجراءات المذكورة في [قبل أن تبدأ](#).
2. افتح غطاء الكمبيوتر (راجع [إعادة غطاء الكمبيوتر إلى مكانه](#)).
3. حدد موضع موصل كلمة السر ثلاثي الأسنان (CLEAR\_PW) على لوحة النظام (انظر [مكونات لوحة النظام](#)).



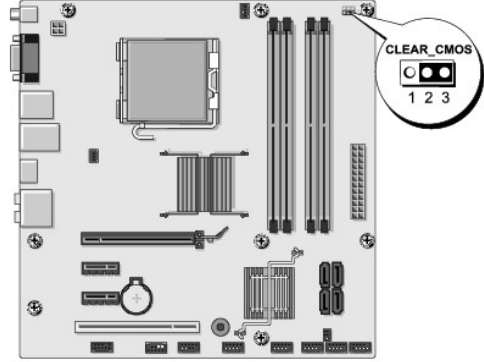
4. قم بتركيب موصل وصلة المرور ثلاثي الأسنان من السنتين 2 و3 وثبته في السنتين 1 و2.
5. انتظر لمدة خمس ثوان تقريباً لمسح كلمة المرور.
6. قم بتركيب موصل المرور ثلاثي الأسنان من السنتين 1 و2 وإعادة تركيبه في السنتين 2 و3 من أجل تمكين خاصية كلمة المرور.
7. أعد وضع غطاء الكمبيوتر (راجع [إعادة غطاء الكمبيوتر إلى مكانه](#)).
8. وصل الكمبيوتر والأجهزة بالمأخذ الكهربائية، ثم شغلها.

### مسح إعدادات CMOS

⚠ **تنبيه:** قبل الشروع في أي إجراء من الإجراءات الموضحة في هذا القسم، اتبع إرشادات الأمان المحددة الواردة مع الكمبيوتر.

⚠ **تنبيه:** يجب فصل الكمبيوتر عن مأخذ التيار الكهربائي لممسح إعداد CMOS.

1. اتبع الإجراءات المذكورة في [فصل أن تبدأ](#).
2. افتح غطاء الكمبيوتر (راجع [إعادة غطاء الكمبيوتر إلى مكانه](#)).
3. حدد موقع وصلة مرور CMOS ثلاثي الأمتان (CLR\_CMOS) الموجود على لوحة النظام (انظر [مكونات لوحة النظام](#)).



4. قم بإزالة قابس الوصلة من وصلة CMOS (CLR\_CMOS) السنون 1 و2.
5. ضغ قابس وصلة المرور أعلى وصلة مرور CMOS (CLR\_CMOS) السنون 2 و3 وانتظر لمدة خمس ثوان تقريباً.
6. قم بإزالة قابس الوصلة وضعه على وصلة CMOS (CLR\_CMOS) السنون 1 و2.
7. أعد وضع غطاء الكمبيوتر (راجع [إعادة غطاء الكمبيوتر إلى مكانه](#)).
8. وصل الكمبيوتر والأجهزة بالمأخذ الكهربائي، ثم شغلها.

## تحديث BIOS

قد يتطلب BIOS تحديثاً في حالة وجود تحديث متاح أو في حالة استبدال لوحة النظام.

1. قم بتشغيل الكمبيوتر.
2. حدد موضع ملف تحديث BIOS للكمبيوتر الخاص بك على موقع دعم Dell على [support.dell.com](http://support.dell.com).
3. انقر فوق **Download Now** (تنزيل الآن) لتنزيل الملف.
4. إذا ظهر إطار **Export Compliance Disclaimer** (بيان إخلاء مسؤولية الائتزام بالتصدير)، انقر فوق **Yes, I Accept this Agreement** (نعم، أوافق على هذه الاتفاقية).
5. انقر فوق **File Download** (تنزيل الملف).
6. انقر فوق **Save this program to disk** (حفظ البرنامج في القرص)، ثم انقر فوق **OK** (موافق).
7. يظهر إطار **Save In** (حفظ في).
8. انقر فوق **Save In** (حفظ في) وحدد **Desktop** (سطح المكتب)، ثم انقر فوق **Save** (حفظ).
9. يتم تنزيل الملف على سطح المكتب الخاص بك.
10. انقر فوق **Close** (إغلاق) إذا ظهر إطار **Download Complete** (انتهاء التنزيل).
11. يظهر رمز الملف على سطح المكتب الخاص بك ويحمل نفس عنوان ملف تحديث BIOS الذي تم تنزيله.

8. انقر فوق رمز الملف الموجود على سطح المكتب واتبع الإرشادات الموضحة على الشاشة.

---

[رجوع إلى صفحة المحتويات](#)

## نظرة فنية عامة

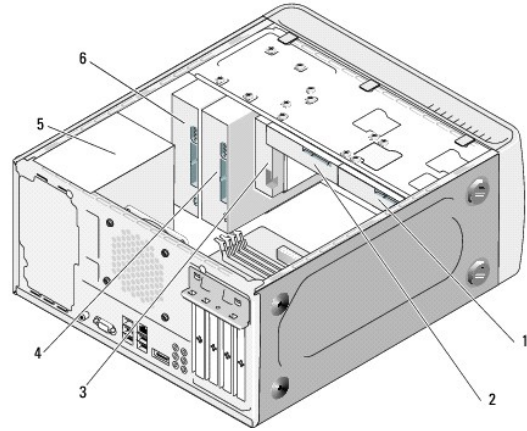
Dell Studio™ 540 Service Manual (دليل الخدمة)

● [المنظر الداخلي للكمبيوتر](#)

● [مكونات لوحة النظام](#)

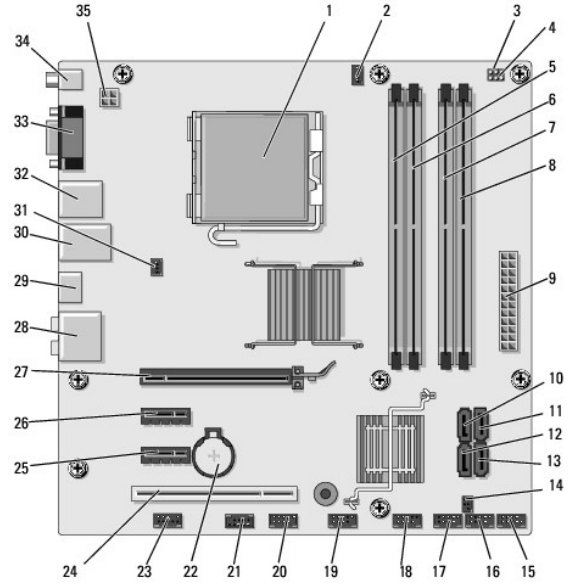
⚠ تنبيه: قبل أن تبدأ العمل بداخل الكمبيوتر، يرجى قراءة معلومات الأمان الواردة مع الكمبيوتر. لمزيد من المعلومات حول أفضل ممارسات الأمان، انظر الصفحة الرئيسية لسياسة الالتزام بالقوانين على [www.dell.com/regulatory\\_compliance](http://www.dell.com/regulatory_compliance)

### المنظر الداخلي للكمبيوتر



1	قرص صلب اختياري	2	القرص الصلب
3	flexdock	4	مشغل أقراص صوتية أو أقراص فيديو اختياري
5	وحدة التغطية بالطلاء	6	مشغل أقراص صوتية أو أقراص فيديو

### مكونات لوحة النظام



مقبس المعالج (وحدة المعالجة المركزية)	1	مقبس مروحة المعالج (CPU_FAN)	2
إزالة وصلة مزور CMOS (CMOS_PW)	3	وصلة مزور CMOS (CLEAR CMOS)	4
موصل وحدة الذاكرة (DIMM_1)	5	فتحة توصيل وحدة الذاكرة (DIMM_3)	6
موصل وحدة الذاكرة (DIMM_2)	7	فتحة توصيل وحدة الذاكرة (DIMM_4)	8
موصل الطاقة الرئيسي (ATX POWER)	9	فتحة توصيل محرك أقراص ATA تشلسلي (SATA0)	10
موصل محرك ATA تشلسلي (SATA1)	11	موصل محرك ATA تشلسلي (SATA5)	12
موصل محرك ATA تشلسلي (SATA4)	13	موصل خرج S/PDIF (SPDIF_OUT1)	14
فتحة توصيل اللوحة الأمامية (F_PANEL)	15	موصل USB الأمامي (F_USB5)	16
موصل USB لقرنئ بطاقة الوسائط (F_USB4)	17	فتحة توصيل USB أمامي (F_USB3)	18
موصل USB I/O الأمامي (F_USB2)	19	موصل USB FlexDock الأمامي (F_USB1)	20
فتحة توصيل 1394 أمامي (F_1394)	21	مقبس البطارية	22
موصل صوت أمامي (F_AUDIO)	23	موصل PCI (PCI_1)	24
موصل PCI Express x1 (PCI_E_X1_2)	25	موصل PCI Express x1 (PCI_E_X1_1)	26
موصل PCI Express x16 (PCI_E_X16)	27	موصلات الصوت	28
موصل HDMI (HDMI)	29	موصلات USB وموصل LAN واحد	30
موصل مروحة الهيكل المعدني (SYS_FAN1)	31	2 فتحة توصيل USB و 1 فتحة توصيل IEEE 1394	32
موصل الفيديو (VGA)	33	موصل (SPDIF_OUT2) S/PDIF	34
مقبس المعالج من أجل المعالج (ATX_CPU)	35		

## الملاحظات والإشعارات والتنبيهات

**ملاحظة:** تشير كلمة "ملاحظة" إلى المعلومات الهامة التي تساعدك على تحقيق أقصى استفادة من الكمبيوتر الخاص بك.

**إشعار:** يشير الإشعار إلى احتمال حدوث تلف في الأجهزة أو فقدان البيانات، كما يخبرك بكيفية تفادي المشكلة.

**تنبيه:** تشير كلمة "تنبيه" إلى احتمال حدوث ضرر بالممتلكات أو تعرض الأشخاص للإصابة أو الموت.

المعلومات الواردة في هذا المستند عرضة للتغيير بدون إشعار.  
© Dell Inc 2008. كافة الحقوق محفوظة.

يُمنع إجراء أي عملية نسخ بأي شكل من الأشكال دون الحصول على إذن خطي من شركة Dell Inc.

العلامات التجارية المستخدمة في هذا النص: كل من Dell وشعار Dell و Dell Studio و DELL وعلامات تجارية لشركة Dell Inc. وتعتبر Microsoft و Windows وعلامات تجارية أو علامات تجارية مسجلة لشركة Microsoft Corporation في الولايات المتحدة و/أو الدول الأخرى.

قد يتم استخدام علامات تجارية وأسماء تجارية أخرى في هذه الوثيقة للإشارة إلى إما الكيانات المالكة لهذه العلامات والأسماء أو إلى منتجاتها. تفتي شركة Dell أي سمي من جانبها لاستلاك علامات تجارية أو أسماء تجارية بخلاف الخاصة بها.

أوليو 2008 مراجعة A00